

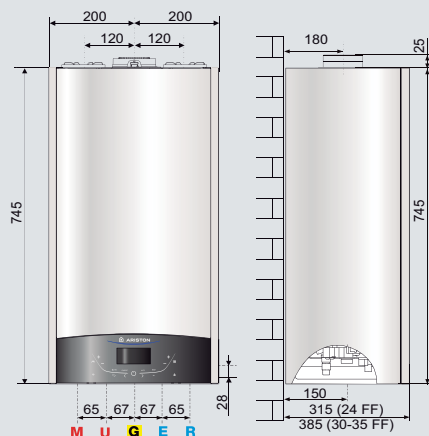


/ CALDERA DE CONDENSACIÓN DE ALTA GAMA CON RANGO DE MODULACIÓN 1:10

- Nuevo intercambiador primario XTRATECH™ de acero inoxidable de alto rendimiento patentado y exclusivo Ariston
- Sección del intercambiador aumentada del **142%** respecto a la versión anterior
- Amplia pantalla, interface táctil.
- Ignition System: control electrónico de la combustión
- Selección del tipo de gas desde el menú técnico (sin necesidad de kit de transformación de gas)
- Clase ErP "A+" en calefacción con termostatación Cube S Net, sin necesidad de sonda externa.
- Rango de Modulación del quemador 1:10
- Conectividad Ariston Net gracias a Cube S Net
- Protocolo de comunicación BusBridgeNet®
- Funciones AUTO y COMFORT, CARE y PROGRAMACIÓN horaria integrada
- Paneles internos fonoabsorbentes
- Instalación en lugares semi protegidos



ID 0000056520



LEYENDA

- M: Envío calefacción Ø 3/4"
- U: Salida sanitario Ø 1/2"
- G: Entrada gas Ø 3/4"
- E: Entrada agua fría Ø 1/2"
- R: Retorno calefacción Ø 3/4"

DATOS TÉCNICOS

24 FF 30 FF 35 FF

CÁMARA estanca estanca estanca

CERTIFICADO CE 0085CR0394

POTENCIA

Potencia nominal máx./mín. (calef.) PCI	kW	22,0/2,5	28,0/3	31,0/3,5
Potencia nominal máx./mín. (sanit.) PCI	kW	26,0/2,5	30,0/3	34,5/3,5
Potencia útil máx./mín. (60/80°C) (calef.)	kW	21,5/2,4	27,4/2,9	30,3/3,4
Potencia útil máx./mín. (sanit.)	kW	24,9/2,4	28,7/2,9	33,1/3,4

RENDIMIENTOS

A la potencia nominal (60/80°C) PCI	%	97,7	98,4	97,7
A la potencia nominal (30/50°C) PCI	%	107,4	108,3	108
Al 30% de la potencia PCI	%	109,8	109,5	109,5

PRESTACIONES

Temperatura máx./mín. calefacción (alta temp.)	°C	82/35	82/35	82/35
Temperatura máx./mín. calefacción (baja temp.)	°C	45/20	45/20	45/20
Temperatura máx./mín. sanitario	°C	60/36	60/36	60/36
Caudal agua caliente (ΔT 25°C)	l/min	15,4	17,2	19,8

PARTE ELÉCTRICA

Tensión/Frecuencia de alimentación	V/Hz	230/50	230/50	230/50
Potencia eléctrica absorbida total	W	80	91	82
Grado de protección de la instalación eléctrica	IP	X5D	X5D	X5D

PESO Y DIMENSIONES

Peso	Kg	30,2	32,6	33,6
Dimensiones (alto-ancho-fondo)	cm	74,5-40-31,5	74,5-40-38,5	74,5-40-38,5

GENUS ONE		24 EU	30 EU	35 EU
	Clase Erp CALEF/ACS	ErP	A/A	A/A
	Perfil de consumo	ErP	XL	XXL
Código		3301018	3301019	3301020
BARRA CONEXIONES		3318960	3318960	3318960
KIT EVACUACIÓN HUMOS		3318073	3318073	3318073

* El precio total incluye, además de la caldera, la barra de conexiones y el kit de evacuación de humos.

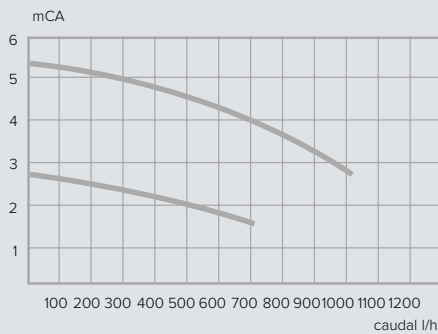


ACONSEJADO
CUBE S NET

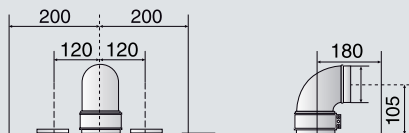
ACCESORIOS

CÓDIGO

Curva de funcionamiento de la bomba

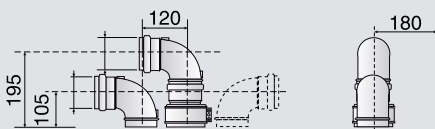


Modelo FF - Evacuación coaxial



Longitud equivalente máxima:
Ø60/100: hasta 8 m (24kW) - 7m (30kW) - 6 m (35kW)
Ø80/125: hasta 21 m (24kW) - 21 m (30kW) - 24 m (35kW)

Modelo FF - Evacuación desdoblada



Longitud equivalente máxima:
Ø80/80: hasta 44 m
Ø60/60: hasta 16 m (24kW) - 12 m (30kW) - 14 m (35kW)

EQUIPOS DE CONTROL Y REGULACIÓN

Con hilos	
Cube S Net	3319126
Cube	3319116
Sensys Net	3318991
Sonda externa	3318588
Inalámbricos	
Cube RF	3319118
Receptor RF	3319120
Sonda externa inalámbrica	3319091

ACCESORIOS

ACCESORIOS HIDRÁULICOS

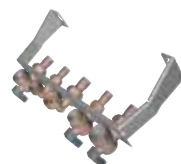
Barra de conexiones completa (grifos, racores)	3318960
Kit 3 grifos (entrada de agua, ida y retorno calefacción)	3318285
Kit sustitución universal	3318227
Barra de conexiones con válvula mezcladora	3318961
Kit válvula para conectar a sistema paneles solares	3318290

EVACUACIÓN DE HUMOS

Kit evacuación coaxial Ø 60/100 horizontal completo con codo de 90°, prolongación de 1 m y terminal de pared	3318073
Kit evacuación coaxial Ø60/100 vertical	3318079
Kit evacuación coaxial Ø80/125 horizontal completo con codo de 90°, prolongación de 1 m y terminal de pared	3318090
Kit evacuación coaxial Ø80/125 vertical	3318095
Kit evacuación desdoblado Ø80/80 horizontal completo	3318370

Compatible con Gas Natural, Propano y Butano sin necesidad de kit.

La transformación se hace seleccionando el tipo de gas desde el menú técnico de la caldera.



Barra de conexiones código 3318960



A+
sin necesidad de sonda ambiente externa

CUBE S NET
código 3319126

Lista completa de accesorios a partir de la página 112.