

# ISOFAST Condens

Gama ISO con START&HOT MICROFAST 2.0 de 35 kW



## Totamente renovada

Hemos actualizado una de nuestras mejores calderas, que ahora cuenta con el sistema de acumulación START&HOT MICROFAST 2.0, capaz de producir agua caliente sin detener el aporte de calefacción. La nueva ISOFAST Condens es la respuesta tecnológica, inteligente y eficaz, a las actuales necesidades de ahorro, confort y ecología. También cuenta con un gran conjunto de accesorios especialmente diseñado, gracias a los cuales se satisfacen prácticamente sin limitaciones todas las necesidades de confort en la vivienda.

Tecnología, estética, manejo y un único objetivo: incrementar aún más el nivel de confort

### Y además

- Muy silenciosa
- Diseño "One box"
- Interfaz intuitivo mejorado, one key one function display
- Mando a distancia modulante inalámbrico de serie
- Válvula de llenado automático
- Bomba de calefacción de alta eficiencia como cumplimiento de la normativa de ecodiseño ErP
- Adaptada para instalaciones solares

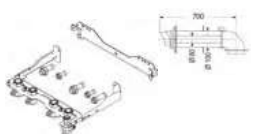
### Incluido en el embalaje de la caldera: EXACONTROL E7 R

• Radio control-termostato programador modulante (ref. 0020085217)

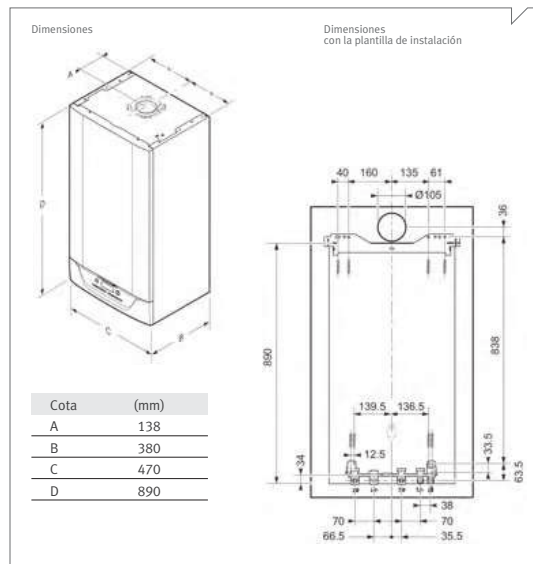


### Accesorios de instalación incluidos:

- Placa de conexiones (ref. 0020136418)
- Ventosa de evacuación 60/100 (ref. 0020084572)



Para otras configuraciones de plantillas y accesorios de evacuación ver página 38



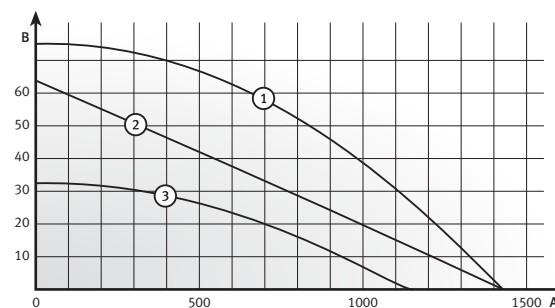
NOTA: Incluye enchufe de alimentación a red y tubos traslúcidos de evacuación de las válvulas de seguridad como indica la normativa vigente.

## ISOFAST Condens



	ud	35
Referencia	GN/GP <sup>1</sup>	0010019549
Tipo de gas		II2H3P
Caudal de gas a Pmax. (G20)	m <sup>3</sup> /h	3,778
<b>Calefacción</b>		
Potencia útil (50/30 °C)	kW	9,3 - 32,8
Potencia útil (80/60 °C)	kW	8,5 - 30
Rendimiento s/PCI (50/30 °C) G20	%	107,1
Rendimiento s/PCI (80/60 °C) G20	%	97,9
Temperatura	°C	10 / 80
Máxima presión de trabajo	MPa/bar	0,3 / 3
Caudal de condensados a Pmax	l/h	3,10
Capacidad del vaso de expansión	L	12
<b>Agua caliente sanitaria</b>		
Potencia útil	kW	8,7 - 35,7
Ajuste de temperatura	°C	38 - 60
Caudal mínimo	L/min.	1,9
Caudal específico EN 13.203 (ΔT 25 °C)	L/min.	20,4
Máxima presión de agua admisible	MPa/bar	1 / 10
Volumen del acumulador de ACS	L	3
<b>Evacuación de humos</b>		
Longitud máx. horizontal C13 60/100	m	10
Longitud máx. horizontal C13 80/125	m	25
Longitud máx. doble flujo C83 80/80	m	2x20
<b>Circuito eléctrico</b>		
Máximo consumo	W	113
Protección	-	IPX4D
<b>Otros datos</b>		
Ø Tubo evacuación de válvula seguridad	mm	13,5
Ø Tubo evacuación de condensados	mm	14,0
<b>Dimensiones y peso</b>		
Anchura	mm	470
Profundidad	mm	380
Altura	mm	890
Peso de montaje	kg	48,0

<sup>1</sup>) La caldera viene ajustada para Gas Natural. Para Propano es necesario ajustar la regulación con una sencilla y rápida manipulación del mecanismo de gas. No apta para Gas Butano.



- 1 Velocidad máxima, bypass cerrado
  - 2 Velocidad máxima, bypass abierto (=20%), posición de fábrica
  - 3 Velocidad mínima, bypass abierto (=20%), posición de fábrica
- A Caudal de agua en el circuito de calefacción (l/h)
- B Presión disponible en el circuito de calefacción (kPa)

Curva de presión disponible de la bomba del circuito de calefacción ISOFAST Condens de 35 kW

